



Temat/Nazwa:

Fun-Box 50_700

Utworzenie:

2010-09-05

Symbol:

105070

Przeznaczenie:

Sportowe

Skala:

1:50

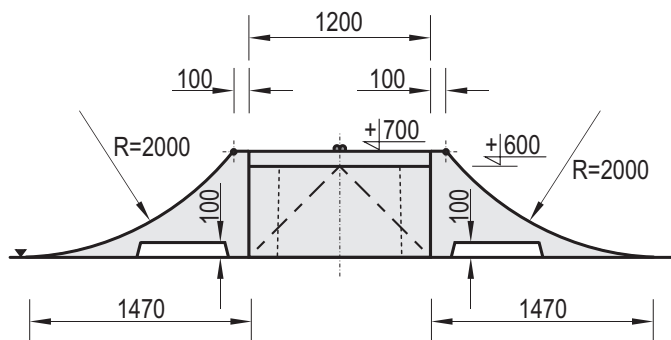
Materiał:

Beton kl.B30, stal ocynkowana

Waga:

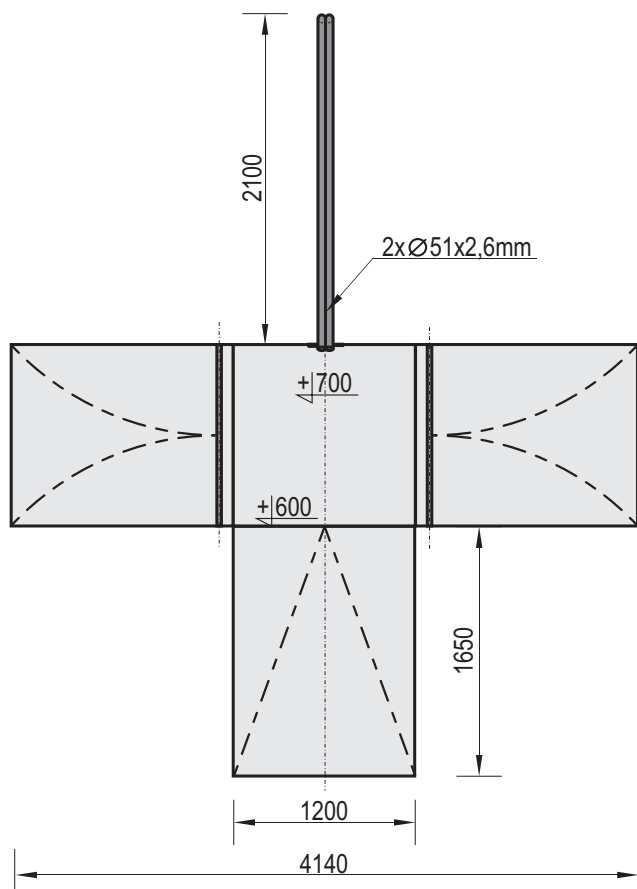
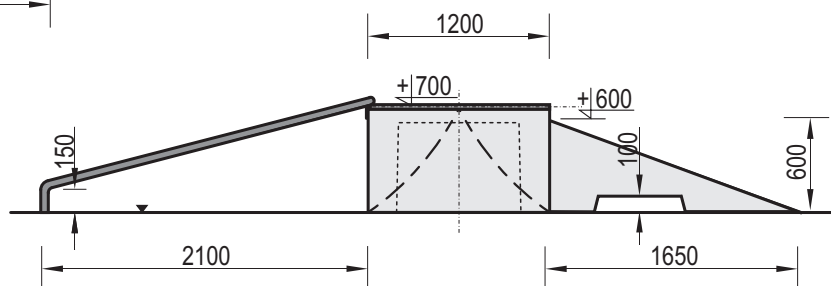
2650

Uwagi: Box 700 + 2x Coping Ramp 700 + Bank 600 + Curb 700



Widok z przodu

Widok z boku



Widok z góry

Charakterystyka urządzenia

- W skład zestawu wchodzi Box 700 + 2x Coping Ramp 700 + Bank 600 + Curb 700
- Konstrukcja urządzenia wykonana z betonu klasy B30, oraz elementów stalowych ocynkowanych
- Wszystkie elementy metalowe w urządzeniu ocynkowane są metodą ogniową

UWAGA ! Korzystanie z urządzeń przez dzieci może mieć miejsce tylko pod opieką osób dorosłych